

SCD-3 速度传感器

一、概述：

SCD-3 磁吸式速度传感器是专门针对埋刮板输送机和斗式提升机而开发设计的，也可用于带式输送机、链式输送机等具有从动轴的输送设备上。

二、使用环境和主要技术指标

环境温度：-20℃~65℃

相对湿度：≤90%（25℃时）

周围介质：无易燃易爆、无腐蚀性介质的场所。

工作制：24 小时工作制

电源：DC 10~30V

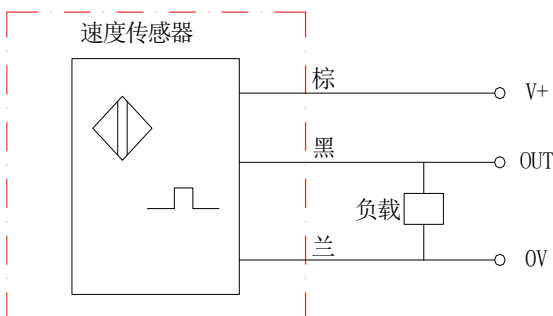
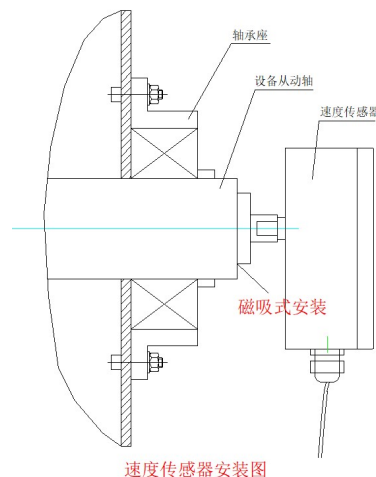
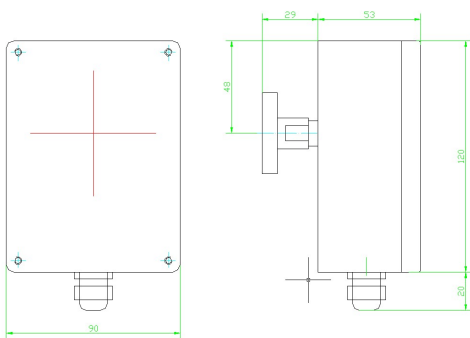
输出方式：PNP 常开输出 10 脉冲/转

阻性负载：小于或等于 200mA

感性负载：小于或等于 200mA

三、工作原理：

速度传感器为一电磁感应式脉冲信号发生器。速度传感器安装于输送机从动轴上，随从动轴一起旋转，将从动轴的旋转速度信号变换成脉冲信号，脉冲信号的频率与从动轴的转速成正比（从动轴每转一周，输出 8 个脉冲）。



接线图