

## TDS-18 堵料开关



### 1、概述

TDS-18 堵料开关广泛应用于电力、粮食、冶金、化工、水泥等行业固体散状小颗粒物料、粉尘状物料的检测及输送机、溜槽的堵塞报警。

### 2、工作原理

TDS-18 堵料开关由耐磨蚀、高灵敏膜片，检测开关和外壳组成。当物料接触高灵敏膜片时，物料的侧压力使膜片产生变形，检测开关对膜片的变形进行检测。当膜片的变形达到设定值时，检测开关动作，输出信号报警

### 3、结构特点

- 1、本检测器采用活动膜片结构，故障排除后，活动膜片自动复位。
- 2、机内选用进口开关，动作灵敏，可靠性高；
- 3、外形尺寸小，安装方便。
- 4、免维护

### 4、技术参数

符合标准：IEC60947-5-1

GB/T14048.1-93

GB/T14048.5-93

环境温度：-25~+70℃

相对湿度：不大于 85%

防护等级：IP65

电缆接入：ISO M20×1.5 最大电缆外径 9mm

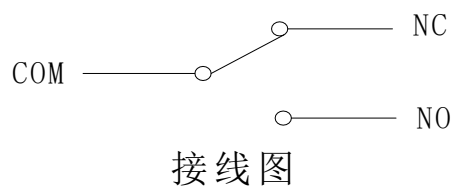
触头数量：一常开 一常闭

触头特性：AC-15：A600 或  $V_e=240V$   $I_e=3A$

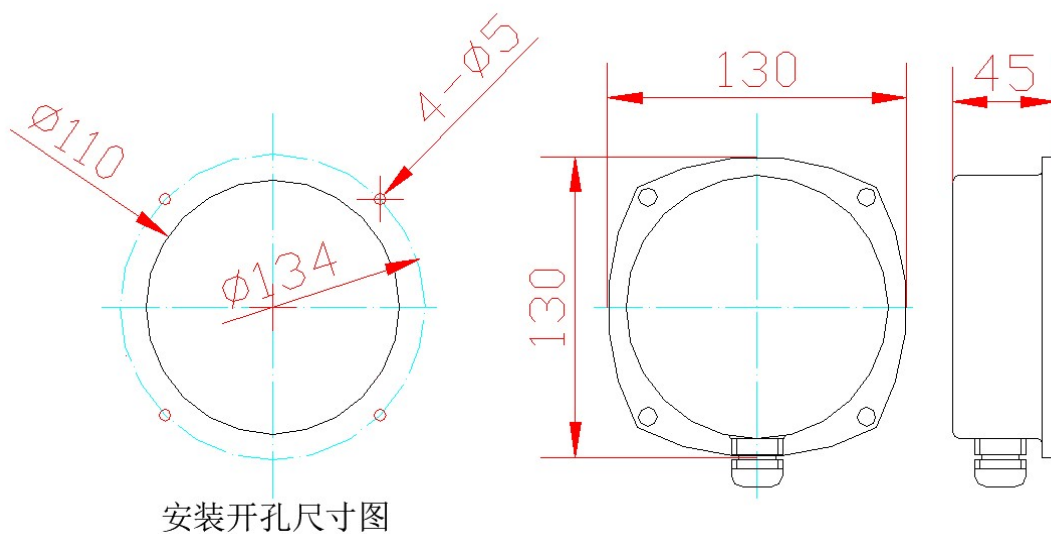
DC-13：Q600 或  $V_e=250V$   $I_e=0.27A$

额定绝缘电压： $V_i=600V$  污染等级 3 符合 IEC60947-1

额定耐冲击电压： $V_{imp}=6KV$  符合 IEC947-1



## 5、外形与安装尺寸



## 6、应用与安装

TDS-18 堵料开关可作输送机、溜槽的堵塞报警检测开关，料仓高低料位检测开关。

- 1、选择安装位置应避开物料的直接冲击。
- 2、TDS 堵料开关应垂直安装或与垂直面夹角小于  $15^\circ$  倾斜安装

